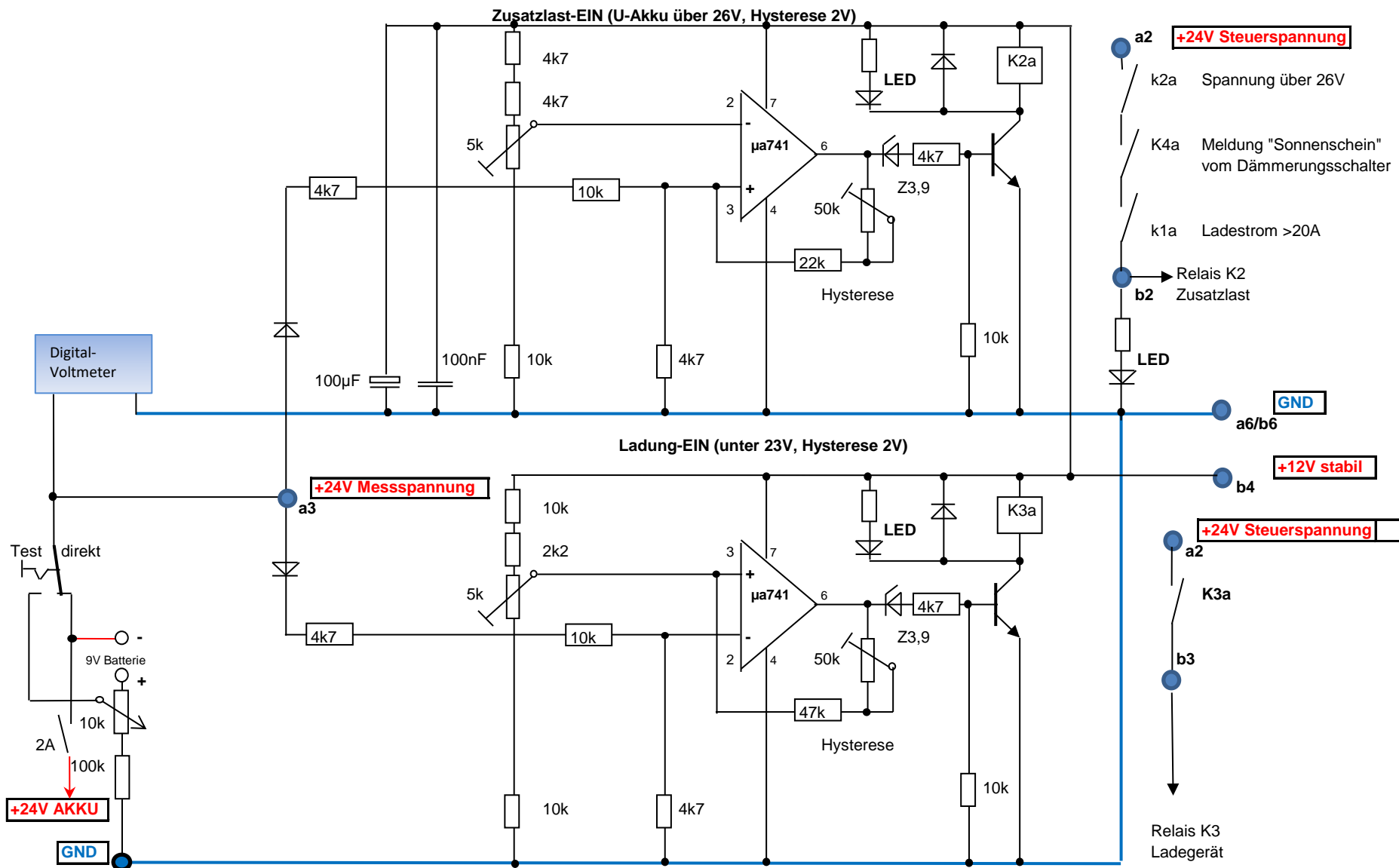


Wechselrichter 230 V~

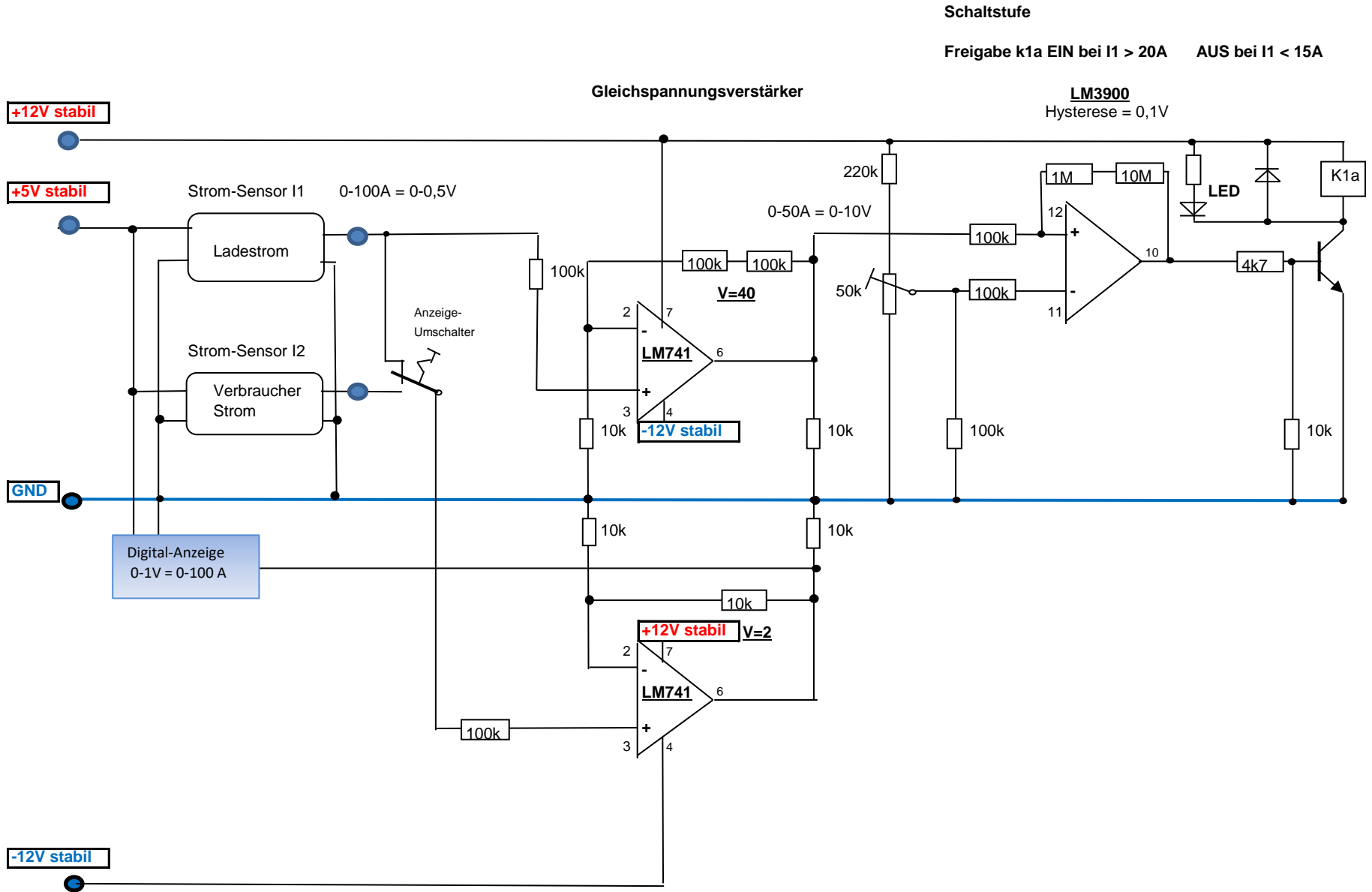
Wird der Wechselrichter abgeschaltet, so wird zeitverzögert auf Netzbetrieb umgeschaltet.
Wird der Wechselrichter wieder eingeschaltet, so wird zeitverzögert auf Wechselrichterbetrieb umgeschaltet.

Die Tiefkühlgeräte werden zeitverzögert eingeschaltet,
da sonst Probleme mit dem hohen Anlaufstrom entstehen können.

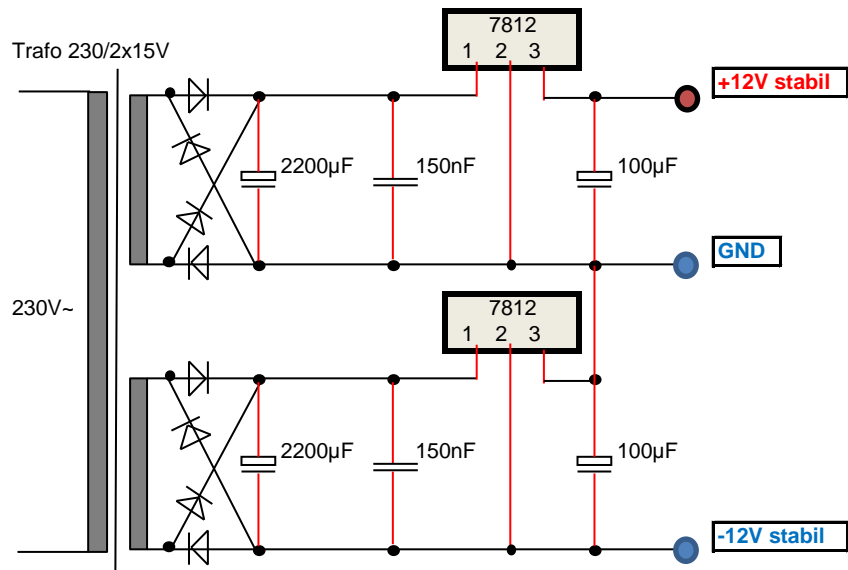
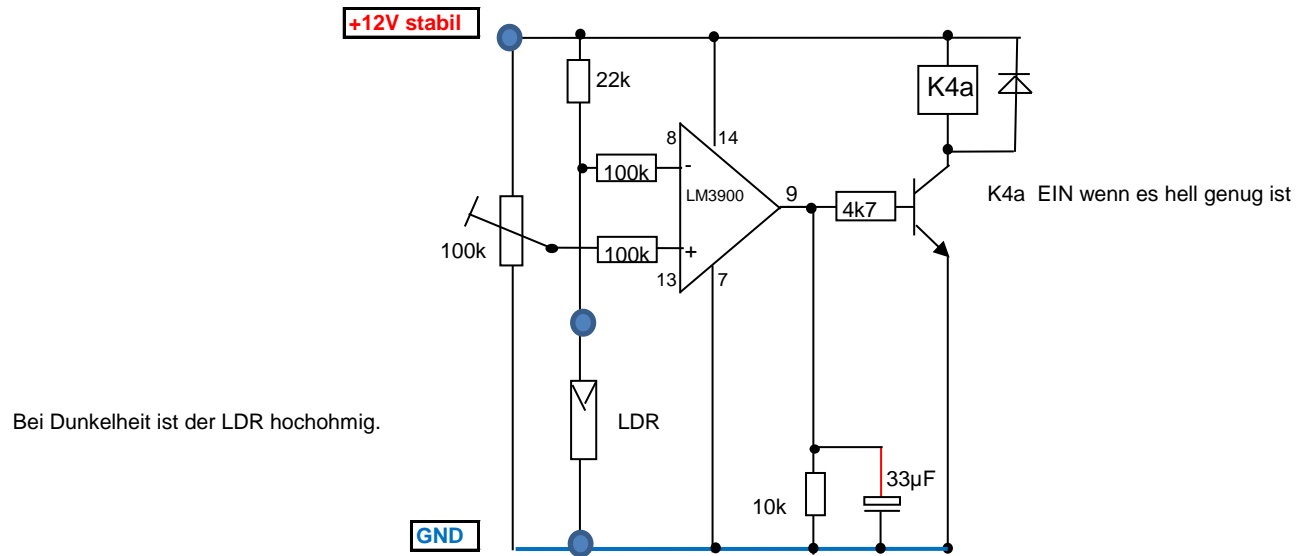
PV-Inselanlage_24V_1080Wp Überwachungs-Modul



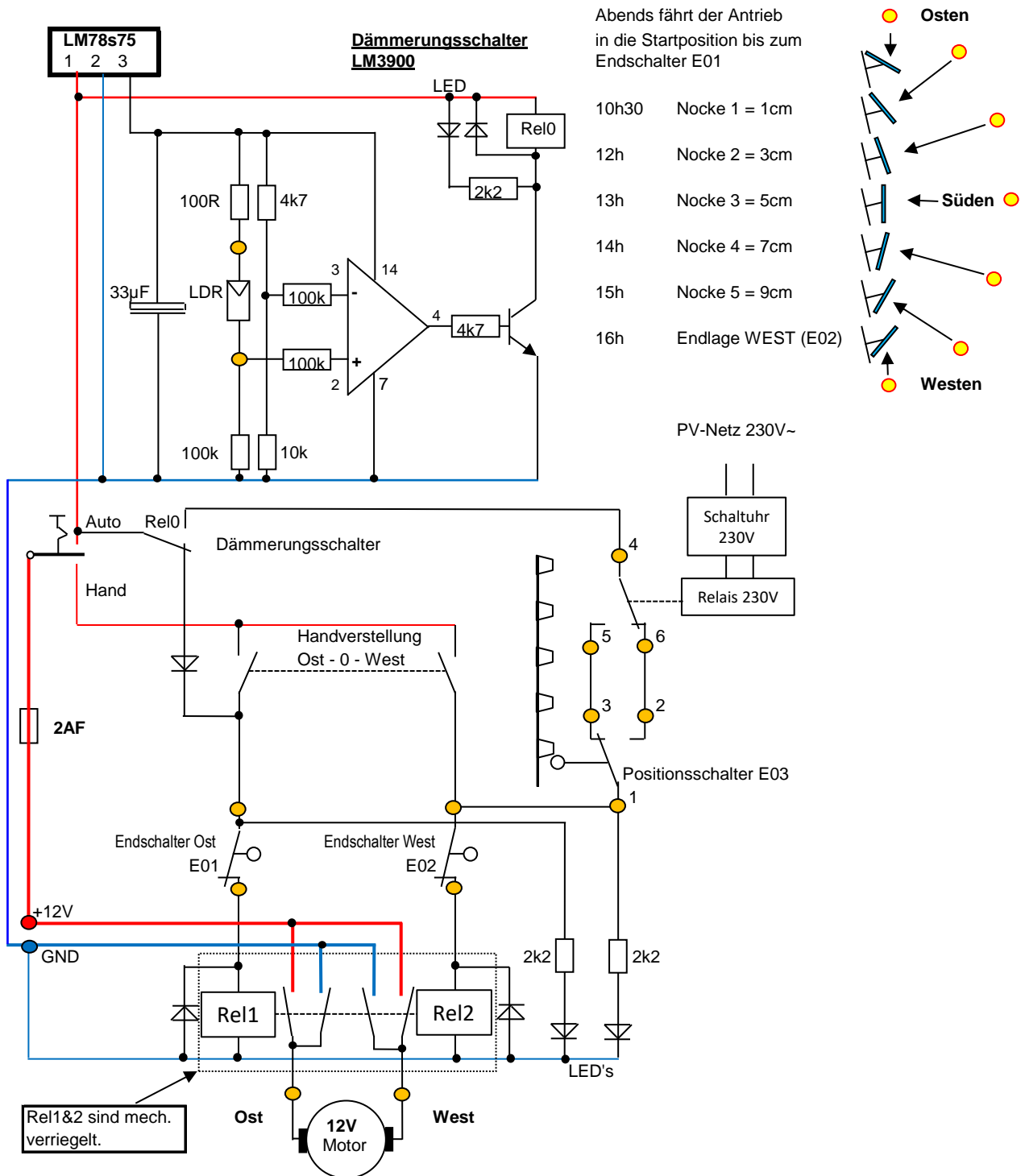
Stromüberwachung



PV-Inselanlage_24V_1080Wp LDR und Stabilnetzteil



12V-Verstellantrieb



Die Verstellung der Module erfolgt über ein Gestänge mit einem 12V Getriebemotor und einem Scherenwagenheber.

Nach Sonnenuntergang schaltet Rel0 aus und er Antrieb fährt in die Startposition nach Osten.
 Die Zeitschaltuhr gibt zu den rechts oben angegebenen Zeiten über ein Relais ein Signal von je einer Minute.

Wechselschaltung bei Automatikbetrieb

Zieht das Relais an, so fährt der Antrieb solange in Richtung Westen, bis E03 von einer Schaltnocke bedeckt wird.
 Fällt das Relais nach einer Minute wieder ab, so fährt der Antrieb weiter in Richtung Westen, bis E03 wieder frei ist.
 Das bedeutet, dass die aktuelle Position jeweils beim Verlassen der Schaltnocke erreicht wird.
 Dies wiederholt sich so lange, bis die Endlage E02 erreicht ist.