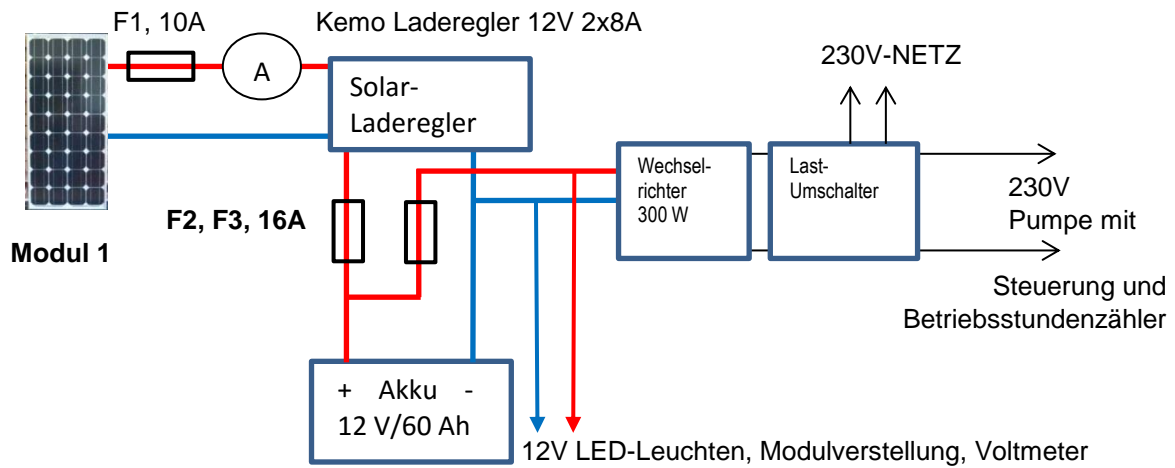


## Photovoltaik- Inselanlage mit 90Wp Modul 18 V/ 4,98 A

Für den Betrieb der Boilerladepumpe mit Temperaturdifferenzsteuerung.



### Materialkosten:

1 Autobatterie 60Ah		Forstinger	80,00	80,00 €
1 Wechselrichter	300W	Amazon	36,90	36,90 €
1 PV-Modul 90 Wp 18V/4,98A		Amazon	150,00	150,00 €
1 Kemo Laderegler 12V 2x8A		Amazon	13,95	13,95 €
Versandkosten				24,15 €
1 Netzumschalter 2pol		Amazon	16,93	16,93 €
1 Versandkosten		Amazon	15,17	15,17 €
Div. Befestigungs- und Installationsmaterial		Baumarkt		62,90 €
			Summe	400,00 €